



Руководство по монтажу и эксплуатации модульных дымоходов «Вулкан»

Система модульных дымоходов «Вулкан» предназначена для отведения продуктов сгорания от печей, каминов, котлов, генераторов и другого оборудования как бытового, так и промышленного назначения.

Качество дымоходов «Вулкан» подтверждено:

- Сертификатом Соответствия Госстандарта России,
- Санитарно-эпидемиологическим заключением (Гигиенический сертификат),
- Сертификатом Пожарной Безопасности.

Дымоходы «Вулкан» выпускаются в соответствии с Техническими условиями ТУ 5263-001-30585015-2013.

Основные виды материалов, используемые для производства дымоходов «Вулкан».

Внутренний /основной/ контур (для двухконтурной системы).

Основной контур (для одноконтурной системы).

Марки стали	AISI 321	AISI 316L	AISI 310S	AISI 304*
Рабочая температура t° C	750° C	450° C	1000° C	650° C
Кислотоустойчивость	высокая	высокая	очень высокая	умеренная
Жаростойкость	высокая	умеренная	очень высокая	высокая

* Используется только для основного контура одноконтурной системы.

Наружный контур (для двухконтурной системы) - AISI 304, AISI 321, гальванизированная сталь.

Марки стали указаны в соответствии с ASTM A 240.

Изоляция:

Базальтовая вата ROCKWOOL (Дания)

Базальтовая вата PAROC (Финляндия)

Характеристики выпускаемых дымоходов:

Внутренний (основной) диаметр 50 мм - 2000 мм (серийно-выпускаемые 80 мм - 300 мм).

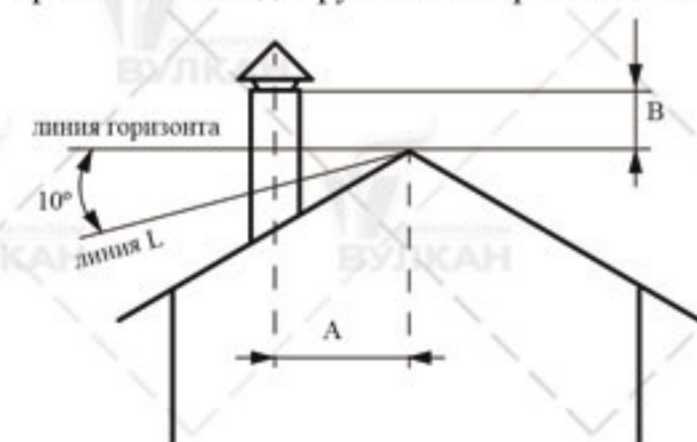
Толщина стенки 0,5 мм - 2,0 мм (серийно-выпускаемые 0,5 мм - 1,0 мм).

Толщина изоляции 10 мм - 300 мм (серийно-выпускаемые 50 мм - 100 мм).

Монтаж, эксплуатация и техническое обслуживание

При сборке дымоходов «Вулкан» следует руководствоваться **Сводом Правил СП 7.13130.2013**. Выбор диаметра (сечения) дымохода должен происходить по указаниям предприятия-изготовителя энергогенерирующего прибора или другого присоединенного оборудования. В случае наличия проекта на дымоход необходимо руководствоваться монтажной схемой данного проекта. Перед началом монтажа дымохода необходимо проверить все элементы на наличие дефектов. Зеркальная поверхность наружных стенок некоторых модулей может быть затянута пленкой, которую необходимо удалить. Фиксация и крепление модулей дымохода должны производиться с использованием силовых и крепежных элементов, выпускаемых Производителем для каждого типа дымохода, расстановка которых производится по следующим правилам:

На вертикальных участках необходимо устанавливать опоры через каждые 10 метров дымохода. Элементы крепления к стене следует устанавливать через каждые 2,5 метра на вертикальных участках и через 1,5 метра на наклонных участках. Также при монтаже дымохода необходимо руководствоваться правилами вывода трубы выше кровли по отношению к коньку: **Свод Правил СП 7.13130.2013** (см. рис. 1).



A	0 м - 1,5 м	1,5 м - 3,0 м	более 3,0 м
B	0,5 м	0 м	по линии L

В случае, когда дымоход выходит через плоскую кровлю, трубу необходимо вывести выше на 1,2 м. Также, если дымоход превосходит уровень кровли на 1,2 м. (вне зависимости от угла наклона кровли), в обязательном порядке следует установить растяжки. Для этого используется хомут под растяжки.

рис. 1

Для случаев, когда требуется повышенная герметичность дымохода, следует использовать специальные силиконовые уплотнители (дополнительно поставляются Производителем) для температуры отводимых газов не более 200°С или специальные термостойкие герметики (подбираются в соответствии с температурой отводимых газов – не поставляются Производителем).

При пересечении дымоходом стен и перекрытий, выполненных из сгораемых материалов, необходимо выполнить противопожарные разделки и отступки в соответствии с нормами **Свода Правил СП 7.13130.2013**.

При сборке дымохода обязательно используйте элементы для чистки дымохода, устанавливая их в удобных для этого местах.

В ходе монтажа дымохода запрещается, как бы то ни было, модифицировать элементы дымоходов, устанавливать их способом, не предусмотренным Производителем, стыковать модули с аналогичными модулями других производителей, использовать инструмент и приспособления не предназначенные для данного вида работ.

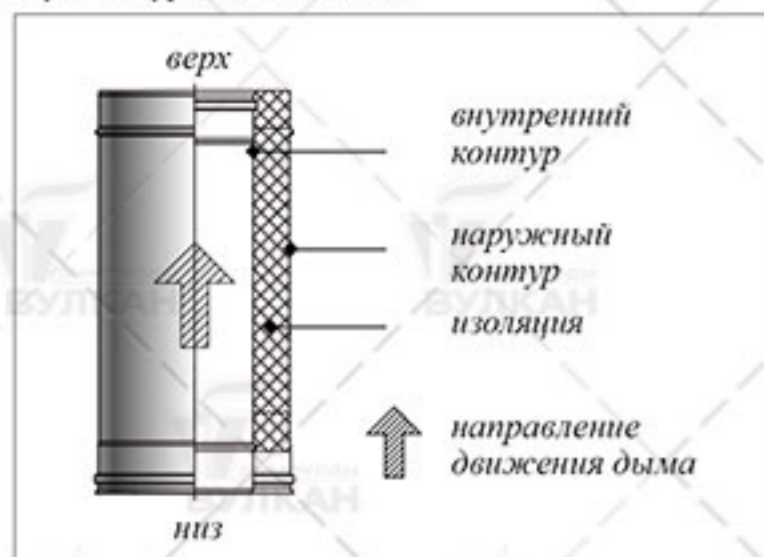
Эксплуатация модульных дымоходов должна осуществляться в строгом соответствии с областью применения, требованиями настоящего Руководства, а также другими рекомендациями Производителя.

Присоединенное к модульному дымоходу оборудование должно работать в соответствии с рекомендованным предприятием-изготовителем топливом, нормами расхода топлива, а также штатными режимами эксплуатации. Дымоходы котлов и генераторов должны быть оборудованы защитой от электрохимической коррозии.

Стыковка элементов дымохода должна производиться таким образом, чтобы зауженная часть элемента одноконтурной системы и зауженная часть элемента внутреннего контура двухконтурной системы были направлены вниз, в соответствии со схемами ориентации элементов дымохода и соединения элементов дымохода (рис. 2).

Ориентация элементов дымохода «Вулкан» при монтаже

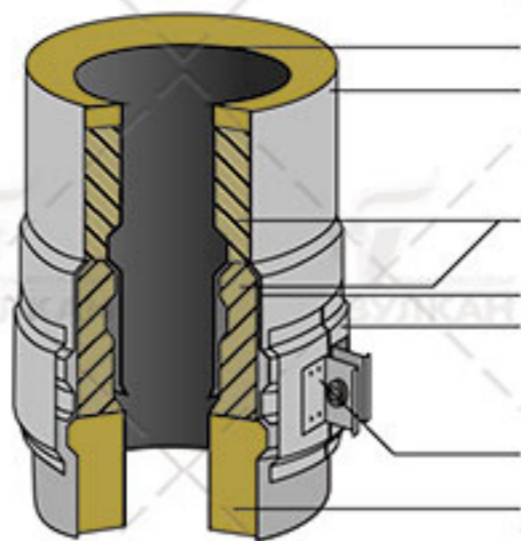
двухконтурные элементы



одноконтурные элементы



Фрагмент соединения двух элементов двухконтурной системы «Вулкан» с изоляцией



внутренний контур из нержавеющей стали

наружный контур из нержавеющей стали

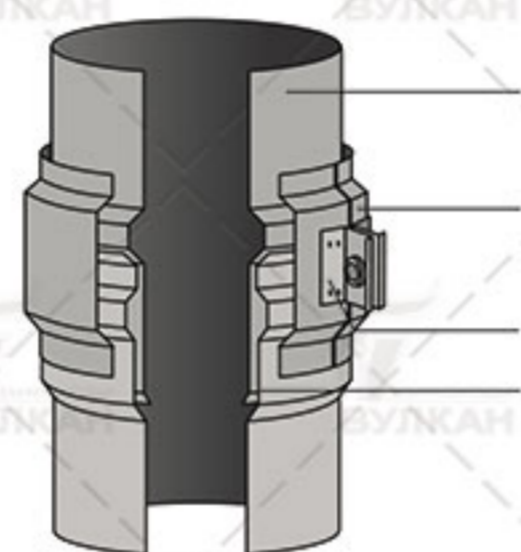
центрирующие кольца (длина 50 мм) термоизоляции ROCKWOOL Firebatts

специальное раструбно-профильное соединение усиленный соединительный хомут

крепежный элемент из высокопрочной нержавеющей стали

термоизоляция ROCKWOOL Firebatts

Фрагмент соединения двух элементов одноконтурной системы «Вулкан»



основной контур из нержавеющей стали

усиленный соединительный хомут

крепежный элемент из высокопрочной нержавеющей стали

специальное раструбно-профильное соединение

рис. 2

Категорически запрещается использовать в качестве топлива вещества содержащие галогеноуглеводороды! При сгорании веществ содержащих галогеновые соединения образуются агрессивные соляная и плавиковая кислоты, которые концентрируются в дымовых газах. При этом даже небольшое количество кислоты действует продолжительное время и способно вызывать коррозию. Этому воздействию подвержены все материалы, **включая нержавеющую сталь!** В ходе эксплуатации дымохода следует следить за его состоянием. При сгорании различных видов топлива образуются разные продукты такие как: сажа, креозот, кислотосодержащие соединения. Жидкие кислотосодержащие соединения — конденсат, необходимо отводить по согласованию с органами СЭС в канализацию или в специальные емкости-утилизаторы. Твердые продукты сгорания необходимо удалять прочисткой, производимой в соответствии с указаниями Свода Правил СП 7.13130.2013. При чистке дымохода запрещается применение не предусмотренных для этого приспособлений. К работам по чистке дымоходов необходимо привлекать специализированные предприятия.

Чистить дымоходы от сажи необходимо перед началом отопительного сезона, а также в течение всего года в соответствии с действующими территориальными нормами пожарной безопасности.

При чистке дымоходов запрещается применение не предназначенных для этого приспособлений и моющих средств.

Предупреждения:

В процессе эксплуатации открытые части дымохода могут нагреваться до высоких температур – необходимо избегать контакта незащищенных частей тела с нагретыми элементами дымохода.

Запрещается:

- устанавливать в непосредственной близости от дымохода предметы, которые могут быть повреждены, распространяющимся от него тепловым излучением (мебель, обои, деревянные обшивки и т.п.);
- как бы то ни было модифицировать элементы дымохода или устанавливать их способом, не предусмотренным Производителем;
- разбирать дымоход и его шахту, заводить электропроводку и т.п., а также отделять и обстраивать дымоход конструкциями из горючих материалов;
- сушить одежду, обувь и иные предметы на деталях дымоходов;
- удалять сажу из дымохода путем выжигания;
- в ходе монтажа при стыковке элементов друг с другом категорически запрещается использование механического инструмента (молотки, кувалды и т.п.).

Транспортирование и хранение:

Элементы дымоходов «Вулкан» следует перевозить в вертикальном положении, крытым транспортом любого вида согласно правилам перевозки грузов, действующим на данном виде транспорта. Хранение элементов дымохода должно происходить в закрытом и отапливаемом помещении, исключающим возможность попадания на них атмосферных осадков.

Гарантийные обязательства:

Производитель гарантирует соответствие изделий требованиям технических условий (ТУ5263-001-30585015-2013) при соблюдении условий транспортировки, монтажа, эксплуатации и хранения. Гарантия действует при полном отсутствии воздействия галогеноуглеводородов (в частности хлоруглеводородов) и электрохимической коррозии, а так же в других случаях перечисленных в Положении о гарантийных обязательствах производителя. Гарантийный срок эксплуатации дымоходов - 50 лет* со дня продажи (при реализации через торговую сеть). Настоящая гарантия действительна только в случае эксплуатации дымоходов с соблюдением всех правил и рекомендаций, перечисленных в данном Руководстве, поставляемом вместе с дымоходами. При этом монтаж отопительного прибора должен быть выполнен согласно рекомендациям Производителя.

* Для дымоходов с наружным контуром из гальванизированной стали гарантия распространяется только на внутренний контур из нержавеющей стали.

Гарантия распространяется только на серийно выпускаемые дымоходы, на иные - гарантийный срок 2 года в соответствии с Положением о гарантийных обязательствах производителя.